

Descrizione

Istruzioni per l'uso:

Proteggere occhi e respirazione durante la rifinitura con strumenti rotativi e utilizzare un aspiratore.

Con questa nuova direttiva d'utilizzazione vengono annullate automaticamente tutte le edizioni precedenti.

La casa produttrice declina ogni responsabilità per eventuali danni provocati da un non corretto utilizzo.

Indicazione

I fili laser in metalli preziosi vengono utilizzati per unire leghe di metalli preziosi. Durante la saldatura laser, il materiale del filo laser viene fuso punto per punto mediante un laser in modo da potersi legare ai componenti da unire. Tale processo è una saldatura in cui la lega può fondersi facilmente.

Note generali sui fili per saldare con laser

I fili per saldare con laser hanno sostanzialmente gli stessi intervalli di fusione delle relative leghe dentali. Non devono perciò essere utilizzati come saldame per le saldature a fiamma o a forno convenzionale.

Reperibilità dei numeri di lotto

Se per la realizzazione di un lavoro odontoprotesico si utilizza fili per saldare con laser da lotti diversi, è necessario annotare tutti i numeri di lotto per garantire la reperibilità.

Collegamenti ottimali

Per ottenere collegamenti ottimali attenersi scrupolosamente alle indicazioni del produttore dell'apparecchiatura riguardanti le regolazioni del laser per leghe nobili.

Nota: I parametri di lavoro indicati nella tabella si riferiscono alla connessione X con apporto di materiale. I parametri di lavorazione sono stati rilevati con la saldatrice laser DL 3000 della ditta Dentaaurum.

Attenzione: I valori possono essere considerati come aiuto d'orientamento, perché possono esserci notevoli differenze tra una saldatrice laser e l'altra. Per cui i parametri di lavorazione possono essere considerati come valori base.

Prove dei valori di lavorazione indicati per la sua saldatrice laser

Per il controllo della corretta impostazione dei parametri consigliamo di effettuare una prova, su un perno di fusione lucidato a specchio, della lega corrispondente. A secondo del risultato i parametri per la sua saldatrice laser saranno da regolare verso il basso o verso l'alto prima di passare alla saldatura effettiva del manufatto.

Misure di sicurezza

Per qualsiasi lavoro con una saldatrice a laser è necessario seguire le misure di sicurezza per la protezione dell'utente fornite dal produttore dell'apparecchiatura.

Denominazione dei fili per saldatura laser Cendres+Métaux

I fili non contengono additivi come flux ecc. L'immissione di gas inerte (mediamente 8 l/min.) durante l'impulso laser impedisce l'ossidazione sia della giunta sia del filo saldante. Il diametro dei fili è di 0.4 mm. Il filo è fornito con 200 mm di lunghezza.

Trattamento termico di armature metalliche fuse

Tutte le armature metalliche destinate ad una saldatura laser devono subire prima un trattamento termico per ridurre le tensioni, soprattutto lavori di ponti che sono stati separati. Per le leghe ceramizzabili sono indicative le temperature di ossidazione della lega corrispondente. Per le leghe convenzionali bisogna effettuare una stempera o una tempera a secondo delle indicazioni del produttore.

Trattamento termico di sbarre

La sbarra Dolder® E e la sbarra profilo rotondo E vengono fornite allo stato stemperato. Per ottenere le caratteristiche meccaniche ottimali dopo la saldatura laser la sbarra E, le cappe radicolari e le parti saldate devono essere trattate termicamente nel seguente modo:

1. Stemperare: 700°C, 10 min. / H₂O immergere nell'acqua
2. Temperare: 400°C, 15 min. / raffreddare lentamente

Rx only

I prodotti sono provvisti di marchio CE.
Informazioni dettagliati nell'imballaggio.

Allergie (controindicazione)

La lega non deve essere utilizzata nei pazienti con allergia verso uno o più componenti della lega. Nei pazienti con sospetta allergia verso uno o più componenti della lega questa deve essere utilizzata solo previo controllo allergologico con un documento che certifichi l'assenza di allergie.

Informazioni

Informazioni più dettagliate sui temi saldatura, saldatura laser, ecc. sono disponibili sul nostro sito www.cmsa.ch/dental.

Fig. 1
Il piano occlusale della cappa radicolare in lega Protor® 3 deve essere fresato perpendicolare all'asse d'inserzione.

Fig. 2
Il maschio per saldatura E (n. di ordinazione 055921) deve essere portato nella posizione desiderata per poi essere saldato circolarmente sulla cappa radicolare. Per eliminare tensioni nella zona d'unione si consiglia di fissare il maschio dalle quattro direzioni opposte.

Fig. 3
Riempire circolarmente il sottosquadro del maschio E per saldatura laser E con il materiale d'apporto LW N° 5.

Fig. 4
Lisciare la superficie di saldatura.
Nota: l'asportazione di materiale durante la saldatura non deve superare la linea di demarcazione sulla base del maschio per saldatura laser E.

Fig. 5
Rifinitura della saldatura fatta con il laser. Per mantenere la stabilità dell'unione si consiglia di non asportare troppo materiale.
Nota: La durezza del materiale saldato con il laser risulta più bassa (ca. 190 HV5) a causa di un raffreddamento del materiale estremamente veloce. La durezza può essere aumentata (> 260 HV5) se il manufatto odontotecnico è trattato termicamente:
1. Stemperare: 700°C, 10 min. / H₂O immergere nell'acqua poi
2. Temperare: 400°C, 15 min. raffreddare lentamente

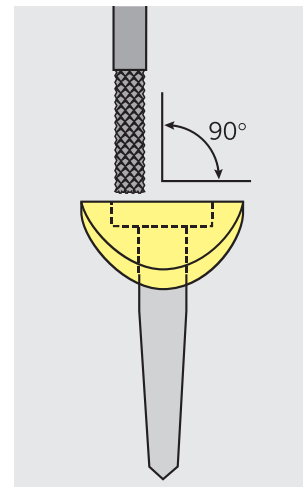


Fig. 1

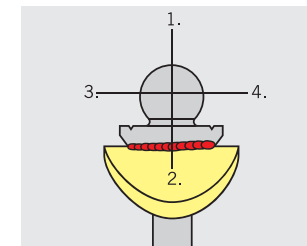


Fig. 2

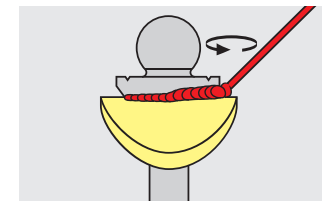


Fig. 3

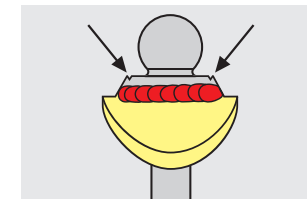


Fig. 4

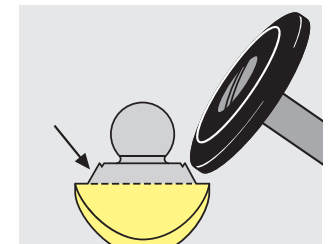


Fig. 5