

Die Anwendung, Aktivierung, Deaktivierung, Reparatur und periodische Wartung von Konstruktionselementen dürfen ausschliesslich von Fachpersonen durchgeführt werden. Für diese Arbeiten sind nur Originalhilfswerkzeuge und -teile zu verwenden. Die mechanische Reinigung von Konstruktionselementen mittels Zahnbürste und Zahnpasta kann zu einer vorzeitigen Abnutzung der funktionellen Teile führen.

Mit Erscheinen dieser Verarbeitungsanleitung verlieren alle früheren Ausgaben ihre Gültigkeit.

Für Schäden, die durch Nichtbeachtung nachstehender Verarbeitungsanleitung entstehen, lehnt der Hersteller jede Haftung ab.

Allgemeine Hinweise zu den Resilienzgelenken

Rückverfolgbarkeit Losnummern

Werden Konstruktionselemente aus Teilen mit unterschiedlichen Losnummern zusammengestellt, müssen alle betreffenden Losnummern notiert werden, um die Rückverfolgbarkeit gewährleisten zu können.

Zwillingskronen

In der Gelenkprothetik bilden zwei verblockte Pfeilerkronen (Zwillingskronen) je Quadrant auf gemeinsamer Frontalebene die ideale Voraussetzung für die Abstützung und Befestigung uni- und bilateraler Freidendprothesen.

Metallkaufflächen

Metallkaufflächen über den Matrizen sichern ihr Verbleiben im Kunststoff. Wie bei Gerüstretentionen, welche die Matrizen korbartig umschliessen, wird die Matrize des Scharniergelenks auch bei Metallkaufflächen nicht eingelötet.

Konstruktionselement-Demontage

Patrize und Matrize von Scharniergelenken sind vor thermischen Behandlungen (Angiessen, Löten, Aushärten und Keramikbränden) zu trennen und – falls mehrteilig – in ihre Einzelteile zu zerlegen.

Transversalverbindung

Gelenkige, unilaterale Prothesenfreundsättel sind transversal zu verbinden, in der Regel mit einem gelenkigen Transversalverschluss (Roach Ball Joint 050637).

Prothesengerüste

Als transversale Verbinder werden – wie für bilaterale Schalt- und Freidendprothesen auch – im Oberkiefer (OK) gegossene Transpalatinalplatten und -bänder, im Unterkiefer (UK) Sublingualbügel usw. eingesetzt. Wichtig ist, dass solche Prothesengerüste absolut steif (nicht federnd!) sind.

Abbeizen

Säurebehandelte Teile gleiten wieder besser, wenn sie nach dem Abbeizen kurz in Seifenlauge (Ultraschall) gelegt werden.

Desinfektion

Nach jeder Fertigstellung oder Modifikation, muss die prothetische Arbeit inkl. Matrizenkomponenten nach nationalen Guidelines gereinigt und desinfiziert werden. Bei der Auswahl des Desinfektionsmittel ist darauf zu achten, dass es:

- für die Reinigung und Desinfektion von dental-prothetischen Komponenten geeignet ist.
 - mit den Werkstoffen der zu reinigenden und desinfizierenden Produkte kompatibel ist.
 - eine geprüfte Wirksamkeit bei der Desinfektion besitzt.
- Alle Teile aus Kunststoff müssen vor Gebrauch mit einem hohen EPA-registrierten Desinfektionsmittel desinfiziert werden. Empfehlung: Cidex® OPA Solution. Herstellerangaben zwingend beachten.

Weitere Hinweise

Zur Verarbeitung von Edelmetall-Legierungen sowie zum Löten und Angiessen können der Dental-Dokumentation von Cendres+Métaux entnommen werden.

Warnungen Allergien

Bei Patienten mit einer bestehenden Allergie auf ein oder mehrere Elemente der Konstruktionselemente-Werkstoffe darf dieses Produkt nicht verwendet werden. Bei Patienten mit Verdacht auf eine Allergie auf ein oder mehrere Elemente dieser Werkstoffe darf dieses Produkt nur nach vorheriger allergologischer Abklärung und Nachweis des Nichtbestehens einer Allergie verwendet werden. Für Auskünfte und zusätzliche Informationen wenden Sie sich bitte an Ihre Vertretung von Cendres+Métaux.

Die folgenden Artikel enthalten Nickel:

051143 Spiral spring X
Hilfsinstrumente können ebenfalls Nickel enthalten.

Das Produkt wurde nicht in der MRT Umgebung in Bezug auf Überhitzung und Bewegung getestet.

Vorsichtsmassnahmen

- Die Teile werden unsteril geliefert. Die sachgemässe Vorbereitung der Teile vor Anwendung am Patienten kann dem Kapitel «Desinfektion» entnommen werden.
- Achten Sie auf eine regelmässige Reinigung des Geschiebes, um eine Entzündung des Weichgewebes zu vermeiden.
- Bei intraoraler Anwendung sind sämtliche Produkte generell gegen Aspiration zu sichern.
- Es dürfen keine schneidende Arbeiten im Mund des Patienten ausgeführt werden.

Arbeitsanleitung

Wichtig! 3D-Parallelität

Um die Gelenkbewegung der abnehmbaren Prothese sicherzustellen, müssen die Dalbo®-S in der dreidimensionalen Parallelität (vertikal, sagittal und horizontal) zueinander ausgerichtet sein.

Im **Oberkiefer** wird das Dalbo®-S **parallel** zur **Medianebene** gesetzt (Fig. 1).

Im **Unterkiefer** wird das Dalbo®-S Kugelgelenk auf die **Winkelhalbierende B** zwischen Kieferkamm **C** und Medianebene **A** gesetzt (Fig. 2).

Einbau der Patrizen C und K

Einsetzrichtung unter Berücksichtigung der 3D-Parallelität bestimmen und die Patrizen C oder K mit dem Parallelometereinsatz (070 146) an die Gerüstmodellation setzen und festwachsen.

Patrize C: Angiessen mit Edelmetall-Legierungen

Patrize K: Giessen mit Edelmetall- oder NEM-Legierungen
Funktionskontrolle der Scharnierbewegung nach dem Guss mit aufgesetzten Matrizen.

Einbau der Matrizen E und D in die abnehmbare Prothese

Beide Matrizenversionen dürfen unter keinen Umständen angelötet werden, um deren mechanische Eigenschaften beibehalten zu können.

Vor dem Einpolymerisieren werden die Spiralfedern aus dem Matrizengehäuse entfernt und durch die Stahlbolzen (070 149) ersetzt. Anschliessend die Matrizen in der Ruheposition auf die Kugeln der Patrizen aufsetzen (Fig. 3). Alle unter sich gehenden Stellen, die Schlitz der Aktivierungslamellen sowie die Aussenseite im Bereich der Aktivierungsschlitz mit Wachs ausblocken. Dies verhindert ein Eindringen von Prothesenkunststoff in das Matrizengehäuse während der Polymerisation und erlaubt so das Lamellenspiel sowie eine Aktivierung/Desaktivierung der Lamellen. Die am Gehäuseende angebrachte Retention garantiert einen einwandfreien Halt im Prothesensattel.

Nach erfolgter Polymerisation die Stahlbolzen entfernen und wieder durch die Repulsionsfedern ersetzen.

Einsetzen der Repulsionsfedern

Die Repulsionsfedern sollten jährlich ersetzt werden. Diese wird mit dem dickeren Ende nach okklusal gerichtet, in das Matrizengehäuse bis zum Gehäusedeckel eingesetzt (eingeklemmt), so dass das dünnere Ende der Repulsionsfeder auf die Kugel der Patrize zu liegen kommt.

Aktivierung

Die Friktion kann durch vorsichtiges Einwärtsbiegen der Lamellen mit einem flachen Instrument vorgenommen werden.

Änderungen / Unterfütterungen

Im Falle einer Umwandlung oder Unterfütterung der Prothese sind die Transferachsen (070 174) zur Rekonstruktion der Patrizenlage auf dem Arbeitsmodell einzusetzen.

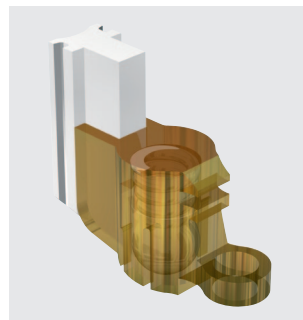


Fig. 3

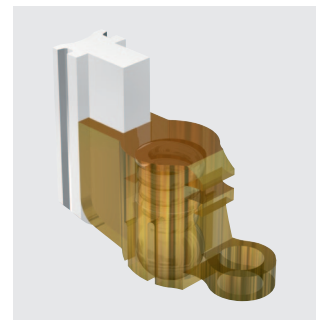


Fig. 4

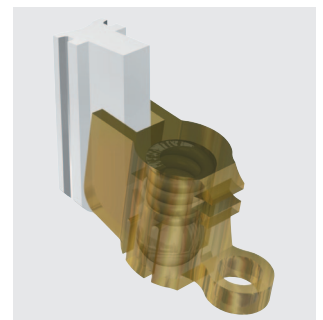


Fig. 5

Nachsorge

Halteelemente bei prothetischen Arbeiten sind im Munde sehr grossen Belastungen in einem ständig wechselnden Milieu, und somit Verschleisserscheinungen mehr oder weniger ausgesetzt. Verschleiss tritt überall im Alltag auf und kann nicht vermieden, sondern nur vermindert werden. Wie stark der Verschleiss ist, ist vom Gesamtsystem abhängig. Unsere Bestrebungen bestehen darin, möglichst optimal aufeinander abgestimmte Werkstoffe einzusetzen, um den Verschleiss auf ein absolutes Minimum reduzieren zu können. Der gute Sitz des Zahnersatzes auf der Schleimhaut ist mindestens jährlich zu überprüfen, gegebenenfalls muss unterfüttert werden, um Schaukelbewegungen (Überlastungen), insbesondere bei Freiidprothesen, eliminieren zu können.

Die Patienten können die Informationen und Empfehlungen über das Einsetzen, Herausnehmen und die Pflege der Prothesen auf der Internetseite für Patienten www.cmsa.ch/dental/infos einsehen.

Reinigung und Pflege

Am besten Sie reinigen Ihre Zähne und Ihren Zahnersatz nach jeder Mahlzeit. Zur Reinigung des Zahnersatzes gehört auch das Reinigen des Verbindungselementes. Die schonendste Reinigung erzielen Sie, wenn Sie das Verbindungselement unter fliessendem Wasser mit einer weichen Zahnbürste säubern. Die intensivste Reinigung erreichen Sie, wenn Sie den Zahnersatz in einem kleinen Ultraschallgerät mit einem geeigneten Reinigungszusatz reinigen. Die hochpräzisen Verbindungselemente dürfen Sie nie mit Zahnpaste reinigen. Das könnte zu Beschädigungen führen. Vorsicht ist auch geboten bei ungeeigneten Reinigungsmitteln oder -tablets. Auch dies könnte das hochwertige Verbindungselement beschädigen oder in seiner Funktion beeinträchtigen. Die Verbindungsteile an den Restzähnen oder Implantaten reinigen Sie ausschliesslich mit Wasser und einer weichen Zahnbürste sowie einer Interdentalbürste. Nehmen Sie keine Zahnpaste, so vermeiden Sie Beschädigungen.

Achten Sie auf eine regelmässige Reinigung des Geschiebes, um eine Entzündung des Weichgewebes zu vermeiden.

Für Auskünfte und zusätzliche Informationen wenden Sie sich bitte an Ihre Vertretung von Cendres+Métaux.

Disclaimer

Mit Erscheinen dieser Arbeitsanleitung verlieren alle früheren Ausgaben ihre Gültigkeit.

Für Schäden, die durch Nichtbeachtung dieser Arbeitsanleitung entstehen, lehnt der Hersteller jede Haftung ab.

Dieses Konstruktions-Element ist ein Teil eines Gesamtkonzeptes und darf nur mit den dazugehörigen Originalkomponenten und Instrumenten verwendet oder kombiniert werden. Andernfalls wird vom Hersteller jede Verantwortung und Haftung abgelehnt.

Bei Beanstandungen muss die Losnummer immer mitgeführt werden.

Kennzeichnungen auf der Verpackung / Symbole

	Hersteller
	Bestellnummer
	Chargenbezeichnung
	Quantität
	Gebrauchsanweisung beachten
Rx only	Achtung: Laut US-Bundesgesetz darf dieses Gerät nur durch einen Arzt oder auf Anordnung eines Arztes verkauft werden.
 	Cendres+Métaux Produkte mit der CE-Kennzeichnung erfüllen die entsprechenden Europäischen Anforderungen.
	Nicht zur Wiederverwendung
	Unsteril
	Vor Sonnenlicht geschützt aufbewahren
	Achtung, Begleitdokumente beachten