

MP-Clip

Ackermann-Bar

Instrucciones de trabajo para

Barras

La aplicación, la activación, desactivación, reparación y el mantenimiento periódico de los ataches deberán ser realizados por profesionales. Asimismo, deberán utilizarse únicamente herramientas y componentes originales para realizar estos trabajos.

La limpieza mecánica de los ataches mediante cepillos dentales y pasta dentífrica, puede provocar un desgaste prematuro de los elementos funcionales.

Con la edición de estas instrucciones de uso pierden validez todas las ediciones anteriores.

El fabricante declina cualquier responsabilidad referente a los daños causados por la inobservancia de estas instrucciones de trabajo.

Uso específico (Intended Use)

Las barras fabricadas por Cendres+Métaux SA sirven como elementos de conexión para prótesis dentales removibles sobre dientes o sobre implantes.

Seguimiento de los números de lote

Los números de lote de todos los componentes utilizados deberán documentarse para permitir su seguimiento.

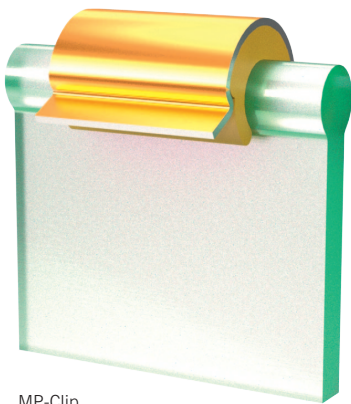
Desinfección

Después de cada montaje acabado o modificación, se debe limpiar y desinfectar el trabajo protésico, incluidos los componentes de la parte hembra, según las directivas nacionales. A la hora de elegir el producto desinfectante adecuado hay que comprobar que:

- sea adecuado para la limpieza y desinfección de componentes protésicos.
- sea compatible con los materiales de los productos que hay que limpiar y desinfectar.
- tenga una eficacia probada en cuanto a desinfección.

Antes de su uso, deberán desinfectarse todas las piezas de plástico con un agente desinfectante de nivel alto registrado por la EPA.

Recomendación: Cidex® OPA Solution. Deben observarse las Instrucciones del fabricante.



MP-Clip

Advertencias

En un paciente alérgico a uno o varios elementos de un material de atache, este producto no debe ser utilizado. Aquel paciente que sospeche ser alérgico a uno o varios elementos de un material de atache, deberá ser sometido a un previo ensayo dermatológico para despejar sus dudas y demostrar que se puede utilizar este producto si no presenta ninguna reacción alérgica.

Para toda información complementaria, dirigirse a Su representante Cendres+Métaux.

Los artículos siguientes contienen níquel:

200004366 MP-Clip spacer with sleeve X (Mantenedor de espacio con vaina X)

200004367 MP-Clip spacer with sleeve X (Mantenedor de espacio con vaina X)

No se han efectuado tests del producto en el campo de RM en relación con el sobrecalentamiento y el movimiento.

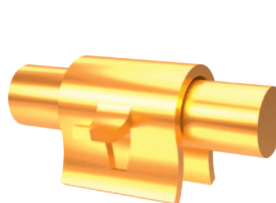
Estas instrucciones de trabajo no son suficientes para poder utilizar los ataches de inmediato. Se requieren conocimientos odontológicos relacionados con las prótesis dentales, así como formación en el manejo de los ataches de Cendres+Métaux impartida por una persona experta. Cendres+Métaux, entre otros, ofrece con frecuencia cursos de formación y seminarios. Los trabajos de activación, desactivación, reparación y mantenimiento periódico de los elementos de la construcción deben ser llevados a cabo exclusivamente por profesionales expertos. Para dichos trabajos debe utilizarse únicamente herramientas y piezas originales.

Medidas de prevención

- Las piezas se suministran sin esterilizar. La adecuada preparación de las piezas antes de su aplicación en el paciente puede consultarse en el capítulo «Desinfección».
- Procure limpiar con frecuencia el atache para evitar una posible inflamación del tejido blando.
- En caso de aplicación intraoral, deberá garantizarse la protección de todos los productos generalmente contra la aspiración.
- No deben realizarse trabajos de corte en la boca del paciente.
- Al reducir el armazón de la prótesis, tenga en cuenta la altura mínima, descrita en el capítulo «Armazones de las prótesis».
- Los machos deben situarse paralelamente a la dirección de inserción.
- Las zonas retentivas deben bloquearse obligatoriamente.

Otras observaciones y consejos

para la elaboración de aleaciones preciosas pueden consultarse en la documentación Dental de Cendres+Métaux y la Página Web www.cmsa.ch/dental.



Ackermann-Bar A



Ackermann-Bar B

MP-Clip

Vaina X = acero
Integración: polimerización
Aro retentivo G = Galak
Plástico resistente al ambiente bucal
Parte macho K = Korak
Integración: Plástico calcinable para la técnica de colado

Ackermann-Bar

Hembra A / Hembra B E = Elitor®
Presentación: templada
Integración: polimerización
Parte macho P3 = Protor® 3
Presentación: endurecida
Integración: soldadura o lásér: Ver instrucciones de uso «Varillas de Cendres+Métaux para soldadura con lásér»
Longitudes: 60 y 200 mm
Partes desmontables
Alambre de resiliencia de latón
Para la translación vertical de la prótesis

Nota: Alambre de resiliencia de latón no debe utilizarse en la boca.

Indicaciones

Prótesis sobre barras dento y dentomuco-soportadas.
Prótesis dental implantosoportada, prótesis parciales e híbridas, especialmente en dentaduras con grandes edentaciones parciales, prótesis parciales e híbridas, sobre dientes pilares fuertemente debilitados.

Identificación por colores de los elementos de retención MP-Clip

blanco	fuerza retentiva reducida
amarillo	fuerza retentiva standard
rojo	fuerza retentiva elevad

E = Elitor®

Au 68.60 %, Pt 2.45 %, Pd 3.95 %, Ag 11.85 %, Cu 10.60 %, Ir 0.05 %, Zn 2.50 %
T_s-T_L 880-940 °C

P3 = Protor® 3

Au 68.60 %, Pt 2.45 %, Pd 3.95 %, Ag 11.85 %, Cu 10.60 %, Ir 0.05 %, Zn 2.50 %
T_s-T_L 880-940 °C

K = Korak

Plástico calcinable sin dejar residuos para la técnica de colado

G = Galak

Plástico biocompatible, resistente al ambiente bucal

X = Acero, contiene níquel ⚠

Contraindicaciones

- Prótesis unilaterales sin conexión transversal.
- Reconstrucciones sobre dientes pilares con periodonto muy dañado.
- Prótesis híbridas, realizadas sobre cofia radicular única.
- En pacientes que presentan alergia a uno o más elementos de los componentes/materiales de la estructura.
- Insuficiente disposición del paciente para seguir correctamente las instrucciones de seguimiento o revisiones.
- Pacientes con bruxismo u otros hábitos parafuncionales no controlados.

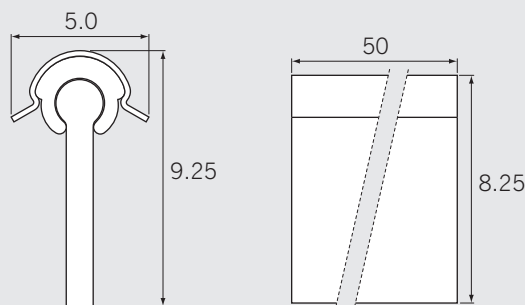
Instrucciones de montaje

Colocación de la barra

Luego de colocar el articulador y una vez definida la dirección de inserción definitiva, enfilar los dientes, tomarla impresión de una llave (Silicona/escayola). La barra sera ajustada por desbastado respetando asi la dimensión vertical, esto segun cada caso. Modelado del soporte (espigas radiculares, coronas). Cortar la barra del largo necesario y adaptarla a los pilares. La barra sera colocada paralelamente y lo mas bajo que se pueda en relación a la dirección de la inserción.

MP-Clip: Tallar la parte de la barra sobre el reborde gingival adaptando lo mas precisamente posible. Si se realiza un colado monobloc, fijar la barra con cera y hacer una conexión con los pilares. Colocar los «caballitos» originales con el fin de controlar la dimensión vertical. Colocar los bebederos en la parte paralela de la barra, es decir fuera de la zonas donde son colocados los «caballitos». Revestir y proceder alcolado.

Ackermann-Bar: Al ajustar la barra, debe tenerse en cuenta la posición y el emplazamiento de los dientes, con la llave tomada después de la prueba. La separación entre la barra y la cresta



MP-Clip



Parte hembra MP-Clip

debe ser suficiente para que cuando el «caballito» esté sobre la barra, las aletas de sujeción no toquen la encía.

Después de ajustarla, soldar la barra a los pilares y realizar el tratamiento de endurecimiento adecuado a la aleación. Pulir seguidamente.

Montaje de resina

Poner el armazón sobre el modelo y rellenar con cera las zonas retentivas entre la barra y la encía (ligeramente cónica). Recubrir las cofias con una capa fina de cera. Tomar una impresión del modelo y realizar un duplicado de yeso. Determinar los emplazamientos para los «caballitos» y fijarlos en el duplicado. Rascando ligeramente los emplazamientos previstos para los «caballitos», se evita que se abran demasiado las aletas. Para su funcionamiento retentivo y sin apoyo sobre la barra, colocar el «caballito» intercalando el perfil de media caña entre la barra y el «caballito».

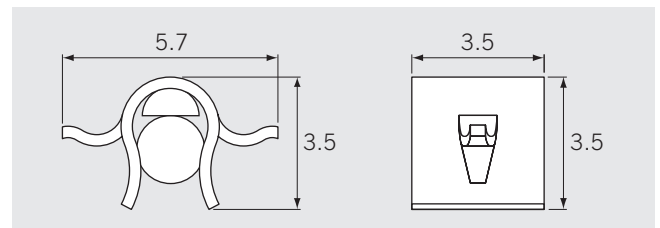
MP-Clip: Si fuera necesario se puede recortar los lados de los auxiliares de colocado verdes de acuerdo a la altura de la barra. Colocar el receptáculo con el instrumento auxiliar para el colocado (verde) y los lados deben ajustarse perfectamente sobre las paredes de la barra.

Fijar correctamente los dientes y sellar la prótesis para poner en mufla. Durante el desbastado de la prótesis, ensanchar y aliviar ligeramente el canal dejado por la barra, pero sin profundizarlo. Eliminar el yeso o silicona de la zona de las aletas y controlar que la resina no dificulte su funcionamiento. Siempre es posible activar los «caballitos», haciendo palanca con un instrumento entre la resina y las aletas.

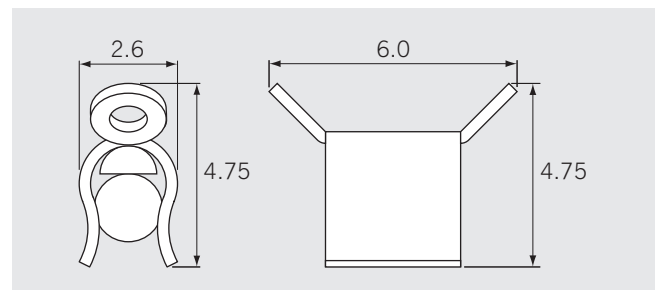
MP-Clip: Luego de la polimerización, limpiar con prudencia la barra, sacar los auxiliares de colocado verdes. Luego pulir la prótesis, colocar los «caballitos» en el receptáculo de metal con la ayuda del instrumento de fijación.

Rebasado

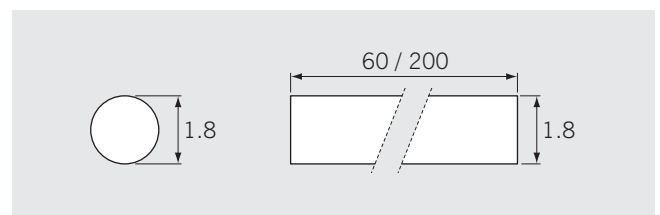
Sacar los «caballitos» y los receptáculos de metal que se encuentra al intrados de la prótesis. Tomar una impresión siguiendo la técnica habitual, esto con la ayuda de la prótesis que nos sirve como cubeta. Colar el modelo. Confeccionar una llave de reposicionamiento de la prótesis como para un rebasado corriente. Debastar y limpiar el intrados de la prótesis. Colocar el auxiliar de colocado (verde) con el receptáculo, adaptar sobre el modelo del lado gingival.



Ackermann-Bar A caballito



Ackermann-Bar B caballito



Ackermann-Bar barra

Sustitución del caballito

Tomar una llave de silicona de la zona en la que se encuentra el «caballito» a sustituir. Liberar las retenciones con una fresa, retirar el «caballito» con una pinza y hacer una abertura en la zona palatina o lingual de la prótesis y vaciar de resina el emplazamiento del «caballito». En la llave, eliminarla silicona que recubre las aletas de sujeción, para acomodar el nuevo «caballito» hasta las retenciones. Poner el nuevo «caballito» sobre la llave y recubrir las aletas con cera hasta la zona de las retenciones. Colocar la prótesis en la llave de silicona e introducir resina autopolimerizante por la abertura efectuada en la prótesis.

Muy importante

Los «caballitos» Ackermann no deben ser soldados, porque la aleación pierde toda su elasticidad al calentarla para soldar.

Revisiones

Los elementos de retención de los trabajos protésicos están sometidos en boca a unos esfuerzos muy grandes y un ambiente siempre cambiante, quedando así expuestos en mayor o menor medida a los efectos del desgaste. El desgaste se produce en todos los ámbitos de la vida cotidiana y no puede evitarse sino únicamente reducirse. El grado de desgaste depende del sistema como conjunto. Nuestros esfuerzos se centran en utilizar materiales que armonicen de la mejor forma posible entre ellos, para poder reducir el desgaste a un mínimo absolutamente imprescindible. El buen ajuste de la prótesis dental sobre la mucosa deberá verificarse como mínimo una vez al año, en caso necesario se procederá a rebasarla, para poder eliminar los movimientos basculantes (sobrecargas) especialmente en las prótesis de extremo libre. Recomendamos sustituir preventivamente la vaina de fricción (pieza de desgaste) en el curso de la visita de control anual.

Los pacientes pueden consultar la información y las recomendaciones sobre colocación, extracción y cuidados de las prótesis en la página de Internet para pacientes www.cmsa.ch/dental/infos

Limpieza y cuidados

Lávese los dientes y la prótesis dental después de las comidas. También deberá lavar los elementos de conexión. Para proteger los elementos de conexión, lávelos con agua del grifo y con un cepillo de dientes suave. Cuando desee efectuar una limpieza más intensa, introduzca la prótesis en un aparato de ultrasonidos dotado de un dispositivo adecuado. Nunca utilice pasta de dientes para limpiar los elementos de conexión de alta precisión, pues podrían resultar dañados. No emplee tampoco detergentes inadecuados ni comprimidos efervescentes, ya que podrán deteriorar los elementos de conexión de alta calidad o alterar su funcionamiento. Los elementos de conexión fijados en su boca, bien sea sobre dientes remanentes o sobre implantes, deben ser limpiados utilizando solamente agua y un cepillo dental, o bien un cepillo interdental. Para prevenir un desgaste prematuro de los elementos de conexión, no utilice pasta dentífrica en la limpieza. Procure limpiar el atache con frecuencia, para evitar una posible inflamación del tejido blando.

Para obtener información adicional más detallada, póngase en contacto con su sucursal de Cendres+Métaux.

Cláusula de exención de responsabilidad

Con la edición de estas instrucciones de uso pierden validez todas las ediciones anteriores.

El fabricante declina cualquier responsabilidad referente a los daños causados por la inobservancia de estas instrucciones de trabajo.

Estos ataches son elementos de un concepto general y deben ser exclusivamente utilizados o combinados con los componentes e instrumentos originales correspondientes. De lo contrario será declinada la responsabilidad del fabricante.

En caso de reclamaciones, el número de remesa debe ser siempre indicado.

Etiquetado del envase / Símbolos



Fabricante



Número de referencia



Número de lote



Cantidad



Consultar las instrucciones de uso

Rx only

Atención: según la legislación federal de EE.UU., este dispositivo sólo podrá ser vendido por un profesional médico autorizado o por orden del mismo.



Los productos de Cendres+Métaux que poseen el marcado CE cumplen los requisitos europeos correspondientes.



No reutilizar



No estéril



Conservar protegido de la luz solar



Atención, consultar los documentos que se acompañan